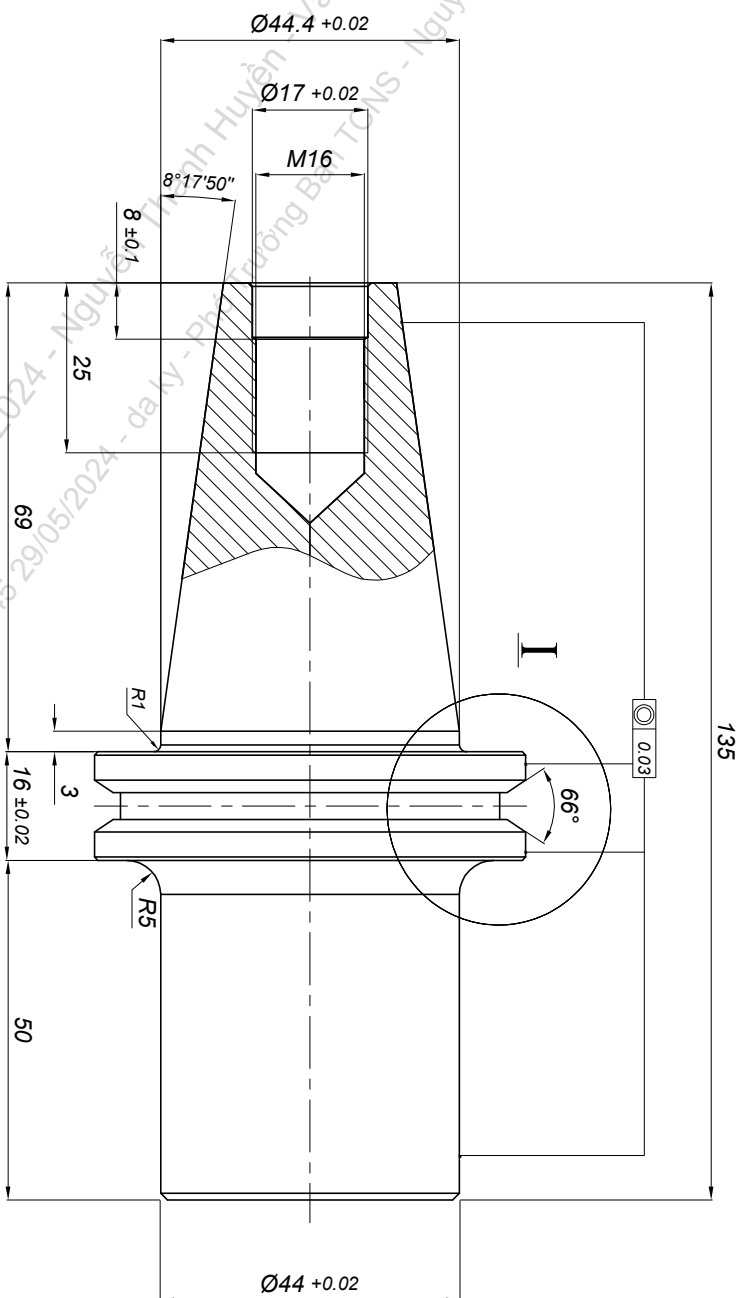
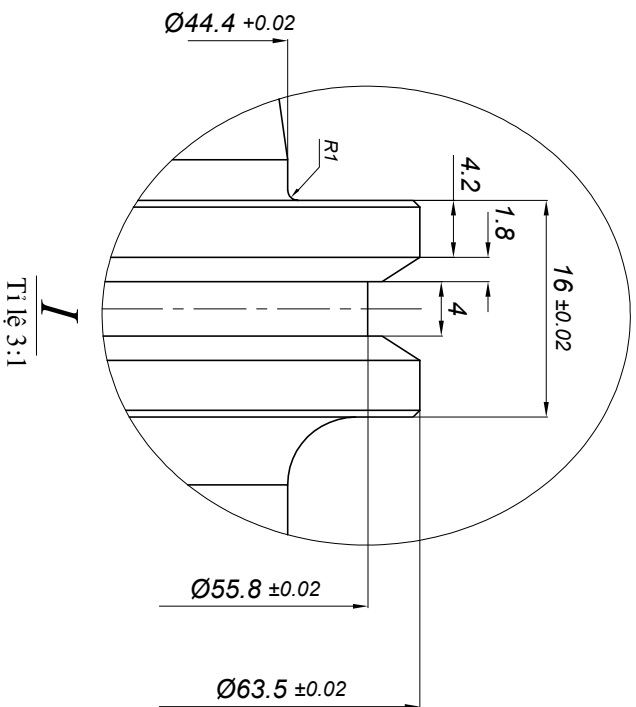


PHỤ LỤC 02



YÊU CẦU KỸ THUẬT

- Tạo phôi Ø65 - CT 45 - L=140 mm - 1 phôi
- Dung sai các kích thước còn lại $\varnothing = \pm 0.02$ mm
- Tất cả các cạnh còn lại vát mép $1 \times 45^\circ$

CHI TIẾT THI TAY NGHỆ TIỆN			
Trách nhiệm	Họ và tên	Chữ ký	Ngày
Thiết kế	Hoàng Thanh Việt		
Kiểm tra	Lê Văn Tu		
HỘI THI TAY NGHỆ ĐIỆN LỰC DẦU KHÍ - 2024			
Đề thi thực hành - Nghệ: Tiện kim loại			
Vật liệu		Thép C45	
Bản vẽ số	TI/1		